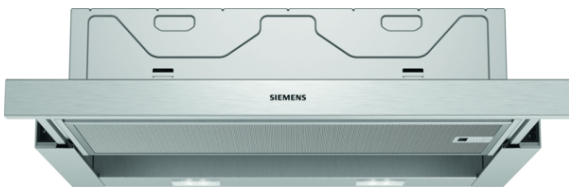


iQ100, Flachschildhaube, 60 cm, silbermetallic LI64MA521C

B



Die leistungsstarke Flachschildhaube für eine fast unsichtbare Platzierung im Oberschrank.

- ✓ LED-Beleuchtung: Klare Sicht und angenehme Atmosphäre beim Kochen.

Ausstattung

Technische Daten

Bauart : Auszugsesse
 Approbationszertifikate : CE, VDE
 Länge Netzkabel (cm) : 175
 Nischenmaße (H x B x T) (mm) : 162mm x 526.0mm x 290mm
 Mindestabstand zur Kochstelle Elektro : 430
 Mindestabstand zur Kochstelle Gas : 650
 Nettogewicht (kg) : 8.561
 Steuerung : mechanisch
 Regelung der Leistungsstufen : 3
 Max. Gebläseleistung-Abluftbetrieb (m3/h) : 388
 Max. Gebläseleistung-Umluftbetrieb (m3/h) : 196
 Anzahl der Lampen (Stck) : 2
 Schalleistung (dB(A) re 1 pW) : 67
 Durchmesser des Abluftstutzens (mm) : 120 / 150
 Material des Fettfilters : Aluminium
 EAN-Nummer : 4242003880081
 Anschlusswert (W) : 108
 Absicherung (A) : 10
 Spannung (V) : 220-240
 Frequenz (Hz) : 50
 Steckerart : Schweiz-Stecker mit Erdung
 Art der Installation : Integrierbar



Sonderzubehör

LZ46561
 LZ46521
 LZ45510
 LZ45450

iQ100, Flachschriftmaube, 60 cm, silbermetallic LI64MA521C

Ausstattung

Betriebsart und Leistung

- 60 cm
- silbermetallic
- Für Spezial-Hängeschränke (60 cm breit)
- Wahlweise Abluft- oder Umluftbetrieb
- Für Umluftbetrieb wird ein Starterset (Sonderzubehör) benötigt.

Design

Komfort

- Automatisches Ein- und Ausschalten bei
- Betätigung der beweglichen Filterfläche
- Wippenschalter
- 3 Leistungsstufen

Merkmale

- Arbeitsplatzbeleuchtung mit 2 x 1,5W LED-Modul
- Farbtemperatur: 3500 K
- Beleuchtungsstärke: 131 lux
- Kassette mit Alurahmen
- Metallfettfilter, spülmaschinengeeignet

Bedienung

- Abluftleistung nach DIN/EN 61591
- max. 389 m³/h
- Geräusch min./max. Normalstufe: 59/67 dB*
- 1 Hochleistungsgebläse.. Kondensatormotor
- Kondensatormotor

Planungs- und Installationsinformation

- Gerätemasse (HxBxT): 203 x 598 x 290 mm
- Einbaumasse (HxBxT): 162 x 526 x 290 mm
- Abluftstutzen Ø 150 mm (120 mm beiliegend)
- Edelstahl mit Logo

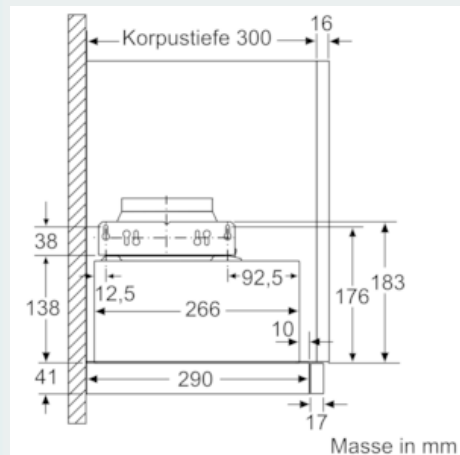
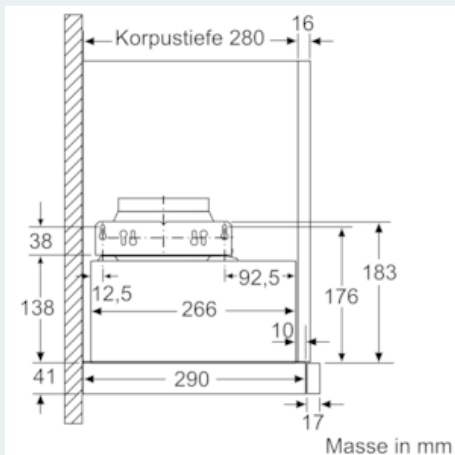
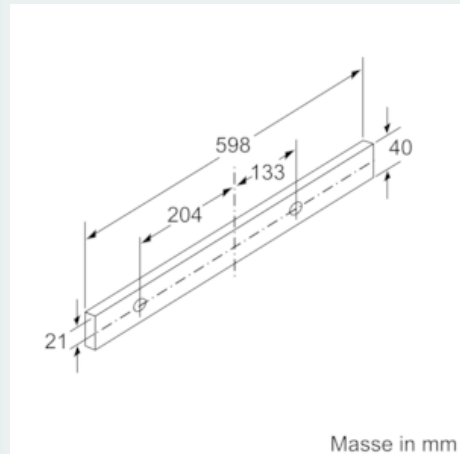
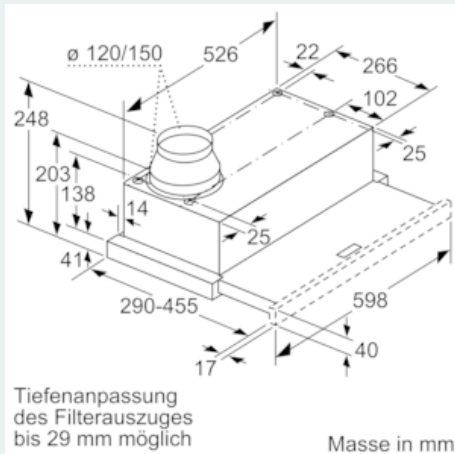
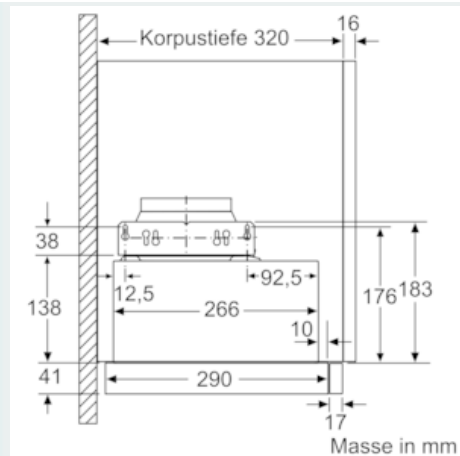
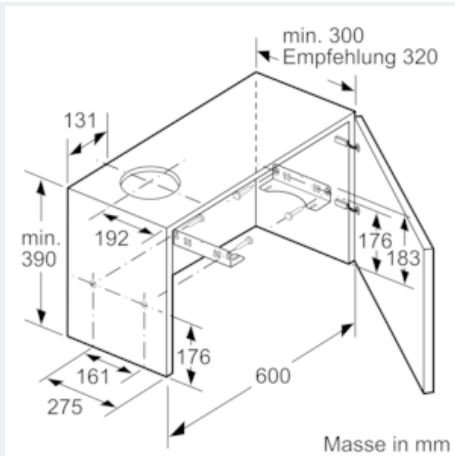
Umwelt und Sicherheit

- Energie-Effizienzklasse: B*
- Durchschnittlicher Energieverbrauch: 41.1 kWh/Jahr*
- Lüfter-Effizienzklasse: C*
- Beleuchtungs-Effizienzklasse: A*
- Fettfilter-Effizienzklasse: B*
- Anschlusswert: 108 W

*Gemäss EU-Regulierung Nr. 65/2014

**iQ100, Flachschildhaube, 60 cm,
silbermetallic
LI64MA521C**

Maßzeichnungen



**iQ100, Flachschildhaube, 60 cm,
silbermetallic
LI64MA521C**

Maßzeichnungen

